

Mosogatás Nagy 35" szárítózóna ajtóval, elektromos, green&clean Multi Rinse mosogatógéphez

TERMÉK # _____

MODELL # _____

NÉV # _____

SIS # _____

AIA # _____



535145 (NLDEH)

Nagy 35" szárítózóna
ajtóval, elektromos,
green&clean Multi Rinse
mosogatógéphez

Rövid leírás

Termék szám

Nagy szárítózóna Electrolux EMR mosogatógéphez. 400V, 3 fázis. Belső és külső levegőt használ a jó szárítási eredmény érdekében, magas energiafelhasználás nélkül. Szigetelt ajtó a hőszigetelés és halk működés érdekében. AISI304 rm. acél konstrukció. Bármilyen irányú működtetés esetén alkalmas.

Fő jellemzők

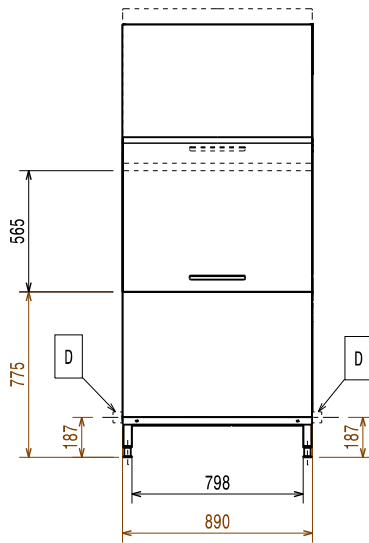
- A működési irány lehet balról jobbra és jobbról balra is, ez a helyszínen megfordítható.
- Elektronikus vezérlés a tökéletes szárítási eredmény eléréshez.
- A szárítózóna minden vízcseppet eltávolít az eszközökről a nagy teljesítményű ventilátornak köszönhetően, amely száraz levegőt szív be kívülről, összekeveri a belső levegővel, így az eszközök hőmérséklete megfelelő lesz, kézzel megfoghatóvá válnak.
- IP25 vízvédelem a vízszugár, a tömör tárgyak és a kisebb állatok ellen (nagyobb, mint 6 mm).
- Nagy méretű, szigetelt, egyensúlyozott ajtó. Csökkenti a zajt és a hőveszteséget.
- Az egységet a multi-rinse mosogatógép és a kezelőrendszer közé kell telepíteni.

Konstrukció

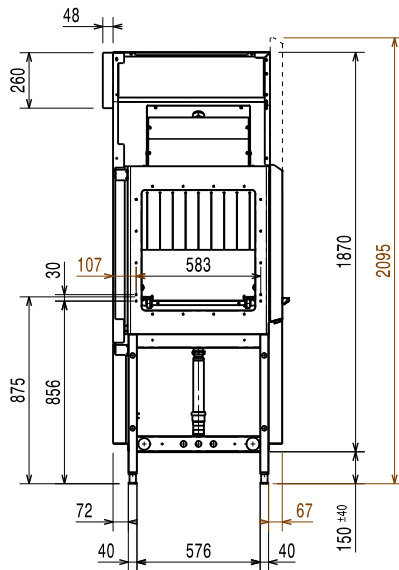
- Minden fő alkatrész nagy teherbírási, korrózióálló 304 típusú rozsdamentes acélból készült: belső kamra, külső, front és oldal panelek, ajtó és kosár továbbító rendszer.
- Állítható magasságú lábak, így a készülék alatt is teljesen fel lehet takarítani a padlót.
- IPX5 vízvédettségi szint.
- Préselt kamra, teljesen lekerekített sarkokkal, belső csövek nélkül. Nincs ételcsapda.
- Az egység egyszerűen hozzáépíthető a mosogatógéphez, mindenféle módosítás nélkül.

Jóváhagyás _____

Előlnézet

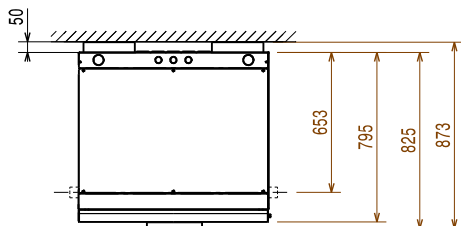


Oldalnézet



- D = Leürítés
- EI = Elektromos csatlakozás
- EO = Elektromos kimenet
- EQ = Ekvipotenciális csavar
- ES = Elektromos jel BE/KI
- U = USB port

Felülnézet



Elektromos

Tápfeszültség:	380-415 V/3N ph/50 Hz
Alapértelmezett teljesítmény:	8.5 kW

Technikai információ:

For transportation purpose only, the depth can be reduced to 795mm by removing the door handle.

Reference norm used to measure the noise: IEC60335-2-58 annex AA.

Külső méretek, szélesség:	890 mm
Külső méretek, mélység:	873 mm
Külső méretek, magasság:	2020 mm
Nettó súly:	136 kg
Szállítási súly:	155 kg
Szállítási magasság:	2240 mm
Szállítási szélesség:	1030 mm
Szállítási mélység:	910 mm
Szállítási térfogat:	2.1 m ³

Fenntarthatóság

Zajszint	<62 dBA
----------	---------